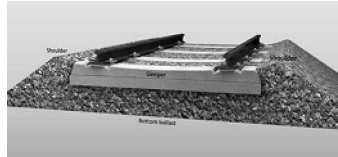


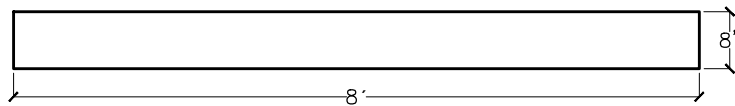
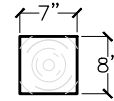
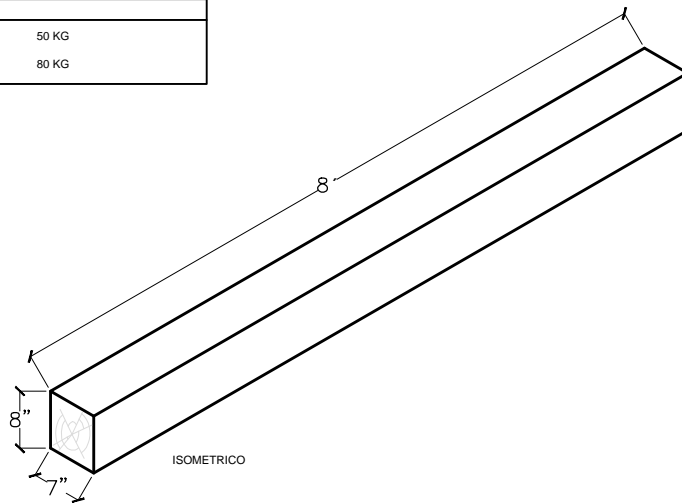


DURMIENTE ESTÁNDAR (PINO)

ELEMENTO DE MADERA SOLIDA, DISPONIBLE EN DIFERENTES CLASIFICACIONES DE CALIDAD.
 USO PRINCIPAL EN VÍAS FERROVIARIAS.
 USOS ALTERNOS: POSTE PARA CERCO, ELEMENTOS DECORATIVOS, MUROS DE CONTENCIÓN, CONSTRUCCIÓN GRAL.



DURMIENTE STANDARD (PINO)	
DIMENSIONES	
ALTO	8 PULGADAS
ANCHO	7 PULGADAS
LARGO	8 PIES
PESO	
CRUDO (NATURAL)	50 KG
IMPREGNADO	80 KG



NORTE:

LOCALIZACION:



NOTAS:

ESTOS DISEÑOS, DISTRIBUCIONES E INFORMACION EN GENERAL, INCLUIDOS EN ESTE PLANO FUERON ELABORADOS, REVISADOS, AJUSTADOS Y MODIFICADOS POR "IMPREGNACIONES ESPECIALES S.A. DE C.V.", ...

FICHA TECNICA
 IMPREGNACIONES ESPECIALES S.A. DE C.V.
 CHIHUAHUA, CHIH. MEXICO
 DURMIENTE ESTANDAR

CONSULTOR:

DESCRIPCION

FECHA

NO. REV.

COORDINADOR:

DIBUJO:

REVISO:

ESCALA:

INDICADA

ACOTACION:

PULGADAS/PIES

FECHA:

ENERO 2014

CLAVE DE PROYECTO:

IESA 1.1

PLANO NO.

D0.01

IMPREGNACIONES ESPECIALES S.A. DE C.V. - CHIHUAHUA, CHIH. MEXICO